

СТАНДАРТ ОТРАСЛИ

Детали и сборочные единицы трубопроводов ТЭС
на $P_{раб} < 2,2 \text{ МПа}$ (22 кгс/см^2), $t \leq 425 \text{ }^\circ\text{C}$

СОЕДИНЕНИЯ ФЛАНЦЕВЫЕ ДЛЯ КАМЕРНЫХ ИЗМЕРИТЕЛЬНЫХ
ДИАФРАГМ ТРУБОПРОВОДОВ $P_y \leq 2,5 \text{ МПа}$ (25 кгс/см^2)

Конструкция и размеры

Предисловие

1 РАЗРАБОТАН АООТ Севзапэнерго-монтажпроект

2 УТВЕРЖДЕН И ВВЕДЕН В ДЕЙСТВИЕ Приказом Министерства топлива и энергетики РФ от 23 декабря 1997 г. N 443

3 ВЗАМЕН ОСТ 34-10-756-92

Содержание

1 Область применения.....	1
2 Нормативные ссылки.....	2
3 Конструкция и размеры.....	3
Приложение А Библиография.....	21

СТАНДАРТ ОТРАСЛИ

Детали и сборочные единицы трубопроводов ТЭС
на $P_{раб} < 2,2 \text{ МПа}$ (22 кгс/см^2), $t \leq 425 \text{ }^\circ\text{C}$

СОЕДИНЕНИЯ ФЛАНЦЕВЫЕ ДЛЯ КАМЕРНЫХ ИЗМЕРИТЕЛЬНЫХ ДИАФРАГМ ТРУБОПРОВОДОВ $P_y \leq 2,5 \text{ МПа}$ (25 кгс/см^2) Конструкция и размеры

Дата введения 1998-03-01

1 Область применения

Настоящий стандарт распространяется на фланцевые соединения для камерных измерительных диафрагм по ГОСТ 26969 исполнения I для трубопроводов тепловых электростанций.

Стандарт соответствует требованиям «Правил устройства и безопасной эксплуатации трубопроводов пара и горячей воды» РД 03-94, утвержденным Госгортехнадзором РФ [1].

Фланцевые соединения для камерных измерительных диафрагм предназначены для применения на трубопроводах, на которые распространяются РД 03-94.

Допускается применение фланцевых соединений для камерных измерительных диафрагм по настоящему стандарту для изготовления трубопроводов по СНиП 3.05.05-84, утвержденным Госстроем СССР [2].

Пределы применения фланцевых соединений для камерных измерительных диафрагм приведены в таблице 1.

Таблица 1

Условное давление P_y , МПа (кгс/см ²)	Рабочее давление $P_{раб}$, МПа (кгс/см ²) для температуры рабочей среды, °С			
	200	250	300	350
2,50 (25,0)	2,20 (22,0)	2,20 (22,0)	1,90 (19,0)	1,70 (17,0)
1,60 (16,0)	1,60 (16,0)	1,40 (14,0)	1,20 (12,0)	—
1,00 (10,0)	1,00 (10,0)	0,90 (9,0)	0,75 (7,5)	—
0,63 (6,3)	0,63 (6,3)	0,54 (5,4)	0,48 (4,8)	—

1.1 Для трубопроводов тепловых сетей допускается применение фланцевых соединений для камерных измерительных диафрагм на рабочее давление до 2,5 МПа при рабочей температуре до 200 °С.

2 Нормативные ссылки

В настоящем стандарте использованы ссылки на следующие стандарты:

ГОСТ 380-88 Сталь углеродистая обыкновенного качества. ГОСТ 481-80 Паронит и прокладки из него. Технические условия. ГОСТ 1050-88 Прокат сортовой калиброванный со специальной отделкой поверхности из углеродистой качественной конструкционной стали. Общие технические условия.

ГОСТ 1759.0-87 Болты, винты, шпильки и гайки. Технические условия.

ГОСТ 1755.4-87 Болты, винты, шпильки и гайки. Механические свойства и методы испытаний.

ГОСТ 1759.5-87 Гайки. Механические свойства и методы испытаний.

ГОСТ 10702-78 Прокат из качественной конструкционной углеродистой и легированной сталей для холодного выдавливания и высадки. Технические условия.

ГОСТ 12816-80 Фланцы арматуры, соединительных частей и трубопроводов на $P_{\text{р}}$ от 0,1 до 20 МПа (от 1 до 200 кгс/см²). Общие технические требования.

ГОСТ 12820-80 Фланцы стальные плоские приварные на $P_{\text{р}}$ от 0,1 до 2,5 МПа, (от 1 до 25 кгс/см²). Конструкция и размеры.

ГОСТ 20700-75 Болты, шпильки, гайки и шайбы для фланцевых и анкерных соединений, пробки и хомуты с температурой среды от 0 до 650 °С.

ГОСТ 26969-86 Диафрагмы для измерения расхода жидкостей и газов стандартные.

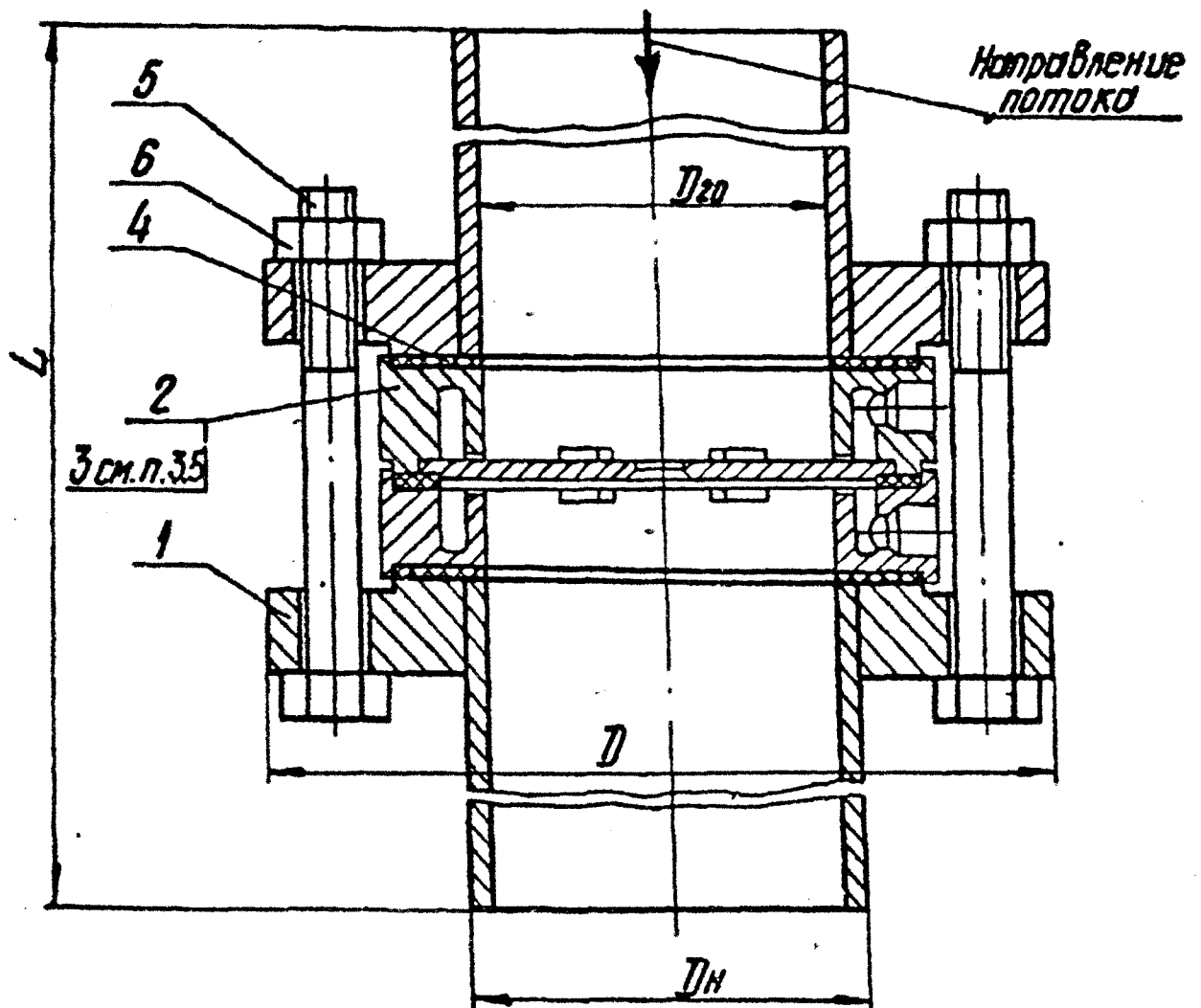
ОСТ 34 10.747-97 Детали и сборочные единицы трубопроводов ТЭС на $P_{\text{раб}} < 2,2$ МПа (22 кгс/см²), $t \leq 425$ °С. Трубы и прокат. Сортамент.

ОСТ 34 10.748-97 Детали и сборочные единицы трубопроводов ТЭС на $P_{\text{раб}} < 2,2$ МПа (22 кгс/см²), $t \leq 425$ °С. Соединения сварные стыковые. Типы, конструктивные элементы и размеры.

ОСТ 34 10.766-97 Детали и сборочные единицы трубопроводов ТЭС на $P_{\text{раб}} < 2,2$ МПа (22 кгс/см²), $t \leq 425$ °С. Технические требования.

3 Конструкция и размеры

Конструкция и размеры фланцевых соединений для камерных измерительных диафрагм должны соответствовать указанным на чертеже 1 и в таблицах 2 и 3.



* Размеры для справок

Чертеж 1

Таблица 2

Размеры в миллиметрах

Обозначение	Условное давление P _y , МПа (кгс/см ²)	Условный проход D _y	Размеры Присоединяемых труб D _H × S	D	D _H	D ₂₀	L	Масса, кг
01	0,6 (6)	50	57 × 2,5	140	57	52	460	4,7
02		65	76 × 3,0	160	76	70		6,1
03		80	89 × 3,0	185	89	83		9,0
04		100	108 × 4,5	205	108	99	480	12,0
05		125	133 × 4,0	235	133	125	580	16,7
06		150	159 × 4,5	260	159	150	680	21,7
07		200	219 × 6,0	315	219	207	920	41,8
08		250	273 × 6,0	370	273	261	1160	70,5
09		300	325 × 6,0	435	325	313	1360	109,4
10		350	377 × 9,0	485	377	359	1540	154,3
11		400	426 × 9,0	535	426	408	1760	198,6
12		500	530 × 8,0	640	530	514	2160	268,9
13	1,0 (10)	50	57 × 2,5	160	57	52	460	6,6
14		65	76 × 3,0	180	76	70		8,9
15		80	89 × 3,0	195	89	83		10,5
16		100	108 × 4,5	215	108	99	480	15,3
17		125	133 × 4,0	245	133	125	580	20,0
18		150	159 × 4,5	280	159	150	680	28,0
19		200	219 × 6,0	335	219	207	920	47,8
20		250	273 × 6,0	405	273	261	1160	90,3
21		300	325 × 6,0	460	325	3-13	1360	128,0
22		350	377 × 9,0	520	377	359	1540	181,6
23		400	426 × 9,0	580	426	408	1760	240,4
24		500	530 × 8,0	710	530	514	2160	365,7
25	1,6(16)	50	57 × 2,5	160	57	52	460	7,7
26		65	76 × 3,0	180	76	70		10,3
27		80	89 × 3,0	195	89	83		11,8
28		100	108 × 4,5	215	108	99	480	17,0
29		125	133 × 4,0	245	133	125	580	22,2
30		150	159 × 4,5	280	159	150	680	30,6

Окончание таблицы 2.

Размеры в миллиметрах

Обозначение	Условное давление P_u , МПа (кгс/см ²)	Условный проход D_u	Размеры присоединяемых труб $D \times S$	D	D_n	D_{20}	L	Масса, кг
31	1,6(16)	200	219 × 6,0	335	219	207	920	54,4
32		250	273 × 6,0	405	273	261	1160	90,3
33		300	325 × 6,0	460	325	313	1360	128,0
34		350	377 × 9,0	520	377	359	1540	181,6
35		400	426 × 9,0	580	426	408	1760	240,4
36		500	530 × 8,0	710	530	514	2160	365,7
37	2,5(25)	50	57 × 3,0	160	57	51		8,5
38		65	76 × 3,0	180	76	70	460	11,1
39		80	89 × 3,5	195	89	82		13,5
40		100	108 × 4,0	230	108	100	480	20,5
41		125	133 × 4,0	270	133	125	580	29,7
42		150	159 × 5,0	300	159	149	680	37,6
43		200	219 × 7,0	360	219	205	920	63,9
44		250	273 × 8,0	425	273	257	1160	102,6
45		300	325 × 8,0	485	325	309	1360	148,0
46		350	377 × 9,0	550	377	359	1540	217,3
47		400	426 × 10,0	610	426	406	1760	280,0
48		500	530 × 8,0	730	530	514	2160	404,3

Примечание-Масса определена без учета позиций 2 и 3.

Пример условного обозначения фланцевого соединения с условным проходом D_u 100 мм на условное давление 1,0 МПа:

Соединение фланцевое 100-1,0 16 ОСТ 34 10.756-97

Таблица 3

Соединение фланцевое	Позиция 1 Фланец с патрубком количество 2	Позиция 2 Диафрагма по ГОСТ 26969 количество (кол.) 1	Позиция 3 Кольцо монтажное количество 1	Позиция 4		Позиция 5		Позиция 6	
				Прокладка количество 2		Болт		Гайка	
Обозначение по настоящему стандарту		Обозначение *	Обозначение по настоящему стандарту	Размеры	Мас- са, кг	Обозначение	Кол.	Обозначение	Кол.
				D × d, мм					
01	1-01	ДКС 0,6- 50-1-А/Б	3-01	80 × 52	0,01	М12 × 120	4	М12	4
02	1-02	ДКС 0,6- 65-1-Д/Б	3-02	100 × 70					
03	1-03	ДКС 0,6- 80-1-А/Б	3-03	115 × 83					
04	1-04	ДКС 0,6-100-1-Д/Б	3-04	137 × 99					
05	1-05	ДКС 0,6-125-1-А/Б	3-05	166 × 125	0,02	М16 × 130	8	М16	8
06	1-06	ДКС 0,6-150-1-А/Б	3-06	191 × 150					
07	1-07	ДКС 0,6-200-1-А/Б	3-07	249 × 207	0,03	М16 × 140	12	М20	12
08	1-08	ДКС 0,6-250-1-А/Б	3-08	303 × 261	0,04				
09	1-09	ДБГ 0,6-300-1-А/Б	3-09	303 × 261	0,05	М20 × 140	16	М20	16
10	1-10	ДКС 0,5-350-1-А/Б	3-10	406 × 359	0,06				
11	1-11	ДКС 0,6-400-1-А/Б	3-11	456 × 408	0,07	М20 × 150	16	М20	16
12	1-12	ДКС 0,6-500-1-А/Б	3-12	561 × 514	0,08				
13	1-13	ДКС 10- 50-1-А/Б	3-13	87 × 52	0,01	М16 × 125	4	М16	4
14	1-14	ДКС 10- 65-1-А/Б	3-14	109 × 70					
15	1-15	ДКС 10- 80-1-А/Б	3-15	120 × 83					

Продолжение таблицы 3

Соединение фланцевое	Позиция 1 Фланец с патрубком количество 2	Позиция 2 Диафрагма по ГОСТ 26969 количество (кол.) 1	Позиция 3 Кольцо монтажное количество 1	Позиция 4		Позиция 5		Позиция 6	
				Прокладка количество 2		Болт		Гайка	
Обозначение по настоящему стандарту		Обозначение *	Обозначение по настоящему стандарту	Размеры D × d, мм	Мас- са, кг	Обозначение	Кол.	Обозначение	Кол.
16	1-16	ДКС 10-100-1-А/Б	3-16	149 × 99	0,02	М16 × 130	8	М16	8
17	1-17	ДКС 10-125-1-А/Б	3-17	175 × 125	0,02	М16 × 140			
18	1-18	ДКС 10-150-1-А/Б	3-18	203 × 150	0,03	М20 × 140			
19	1-19	ДКС 10-200-1-А/Б	3-19	259 × 207	0,04				
20	1-20	ДКС 10-250-1-А/Б	3-20	312 × 261	0,05	М24 × 160	12	М24	12
21	1-21	ДКС 10-300-1-А/Б	3-21	363 × 313	0,06				
22	1-22	ДКС 10-350-1-А/Б	3-22	421 × 359	0,08	М27 × 180	16	М27	16
23	1-23	ДКС 10-400-1-А/Б	3-23	473 × 408	0,10				
24	1-24	ДКС 10-500-1-А/Б	3-24	575 × 514	0,11	М30 × 200	20	М30	20
25	1-25	ДКС 10-50-1-А/Б	3-1-3	87 × 52	0,01	М16 × 130	4	М16	4
26	1-26	ДКС 10-65-1-А/Б	3-14	109 × 70					
27	1-27	ДКС 10-80-1-А/Б	3-15	120 × 83					
28	1-28	ДКС 10-100-1-А/Б	3-16	149 × 99					
29	1-29	ДКС 10-125-1-А/Б	3-17	175 × 125	0,02	М16 × 150	8	М20	8
30	1-30	ДКС 10-150-1-А/Б	3-18	203 × 150	0,03	М20 × 150			

Продолжение таблицы 3

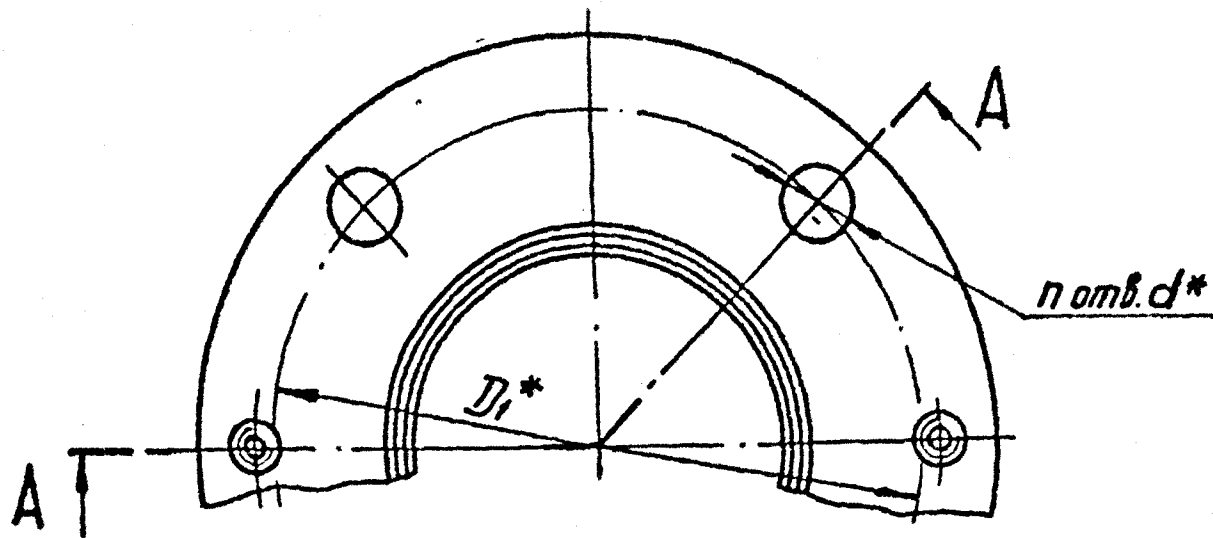
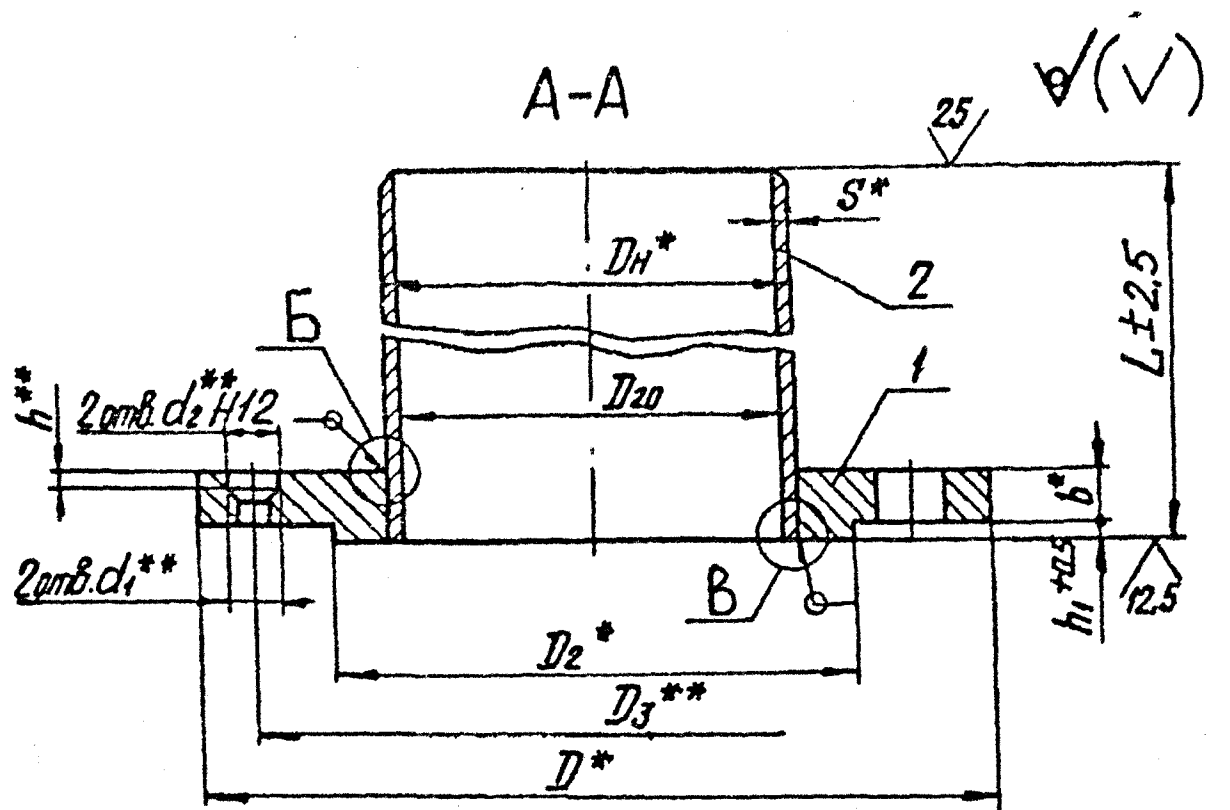
Соединение фланцевое	Позиция 1 Фланец с патрубком количество 2	Позиция 2 Диафрагма по ГОСТ 26969 количество (кол.) 1	Позиция 3 Кольцо монтажное количество 1	Позиция 4		Позиция 5		Позиция 6		
				Прокладка количество 2		Болт		Гайка		
Обозначение по настоящему стандарту		Обозначение *	Обозначение по настоящему стандарту	Размеры D × d, мм	Мас- са, кг	Обозначение	Кол.	Обозначение	Кол.	
31	1-31	ДКС 10-200-1-А/Б	3-19	259 × 207	0,04	M20 × 150	12	M20	12	
32	1-32	ДКС 10-250-1-А/Б	3-20	312 × 261	0,05	M24 × 160		M24		
33	1-33	ДКС 10-300-1-А/Б	3-21	363 × 313	0,06					
34	1-34	ДКС 10-350-1-А/Б	3-22	421 × 359	0,08	M27 × 130	16	M27	16	
35	1-35	ДКС 10-400-1-А/Б	3-23	473 × 408	0,10		M30x200	20	M30	20
36	1-36	ДКС 10-500-1-А/Б	3-24	575 × 514	0,11	M16 × 140		4	M16	4
37	1-37	ДКС 10- 50-1-А/Б	3-13	87 × 51	0,01		8	M20		8
38	1-38	ДКС 10- 65-1-А/Б	3-14	109 × 70						
39	1-39	ДКС 10- 80-1-А/Б	3-15	120 × 82		M24 × 160	12	M24	12	
40	1-40	ДКС 10-100-1-А/Б	3-16	149 × 100						
41	1-41	ДКС 10-125-1-А/Б	3-17	175 × 125	0,02	M27 × 170	16	M27	16	
42	1-42	ДКС 10-150-1-А/Б	3-13	203 × 149	0,03					
43	1-43	ДКС 10-200-1-А/Б	3-19	259 × 205	0,04	M27 × 170	12	M27	12	
44	1-44	ДКС 10-250-1-А/Б	3-20	312 × 257	0,05					
45	1-45	ДКС 10-300-1-А/Б	3-21	363 × 309	0,06					

Окончание таблицы 3

Соединение фланцевое	Позиция 1 Фланец с патрубком количество 2	Позиция 2 Диафрагма по ГОСТ 26969 количество (кол.) 1	Позиция 3 Кольцо монтажное количество 1	Позиция 4		Позиция 5		Позиция 6	
				Прокладка количество 2		Болт		Гайка	
Обозначение по настоящему стандарту		Обозначение *	Обозначение по настоящему стандарту	Размеры D × d, мм	Мас- са, кг	Обозначение	Кол.	Обозначение	Кол.
46	1-46	ДКС 10- 350-1-А/Б	3-22	421 × 359	0,08	М30 × 190	16	М30	16
47	1-47	ДКС 10- 400-1-А/Б	3-23	473 × 406	0,10				
48	1-48	ДКС 10- 500-1-А/Б	3-24	575 × 514	0,11	М36 × 220	20		

* В конце обозначения должен быть указан тип соединения диафрагмы согласно приложению 3 к ГОСТ 26969

3.1 Конструкция и размеры фланцев с патрубками должны соответствовать указанным на чертеже 2 и в таблицах 4 и 5.



* Размеры для справок

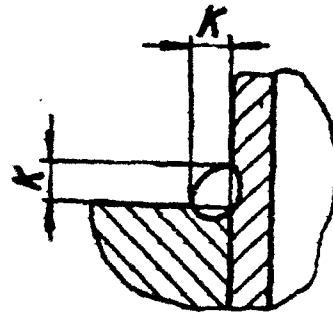
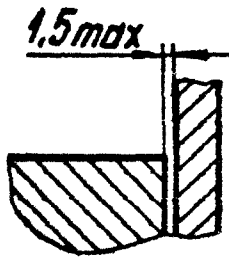
** Размеры для одного фланца каждой пары

Чертеж 2, лист 1

Б

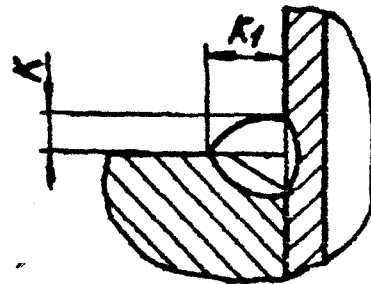
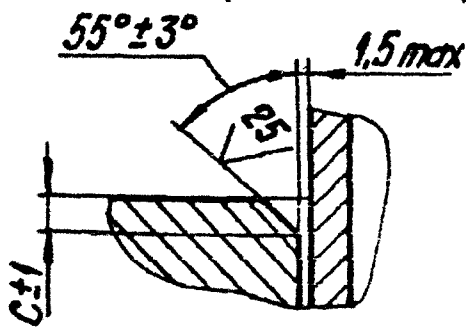
Для $R_y \leq 1.6 \text{ МПа} (16 \text{ кгс/см}^2)$

Подготовка кромок под сварку



Для $R_y 2,5 \text{ МПа} (25 \text{ кгс/см}^2)$

Подготовка кромок под сварку



В

Подготовка кромок под сварку

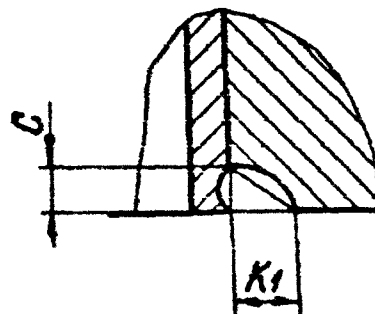
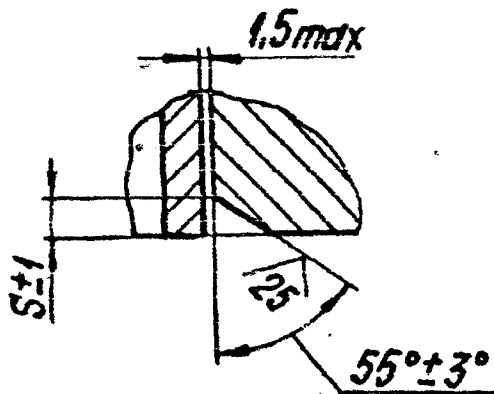


Таблица 4

В миллиметрах

Обозначение	Давление P _y , МПа (кгс/см ²)	Условный проход D _y	D	D ₁	D ₂	D ₃	D _H	D ₂₀	S	L	b	a
1-01	0,63 (6,3)	50	140	110	80	120	57	52	2,5	200	13	1,0
1-02		65	160	130	100	140	76	70	3,0			
1-03		80	185	150	115	160	89	83				
1-04		100	205	170	137	180	108	99	4,5	210	15	
1-05		125	235	200	166	210	133	125	4,0	260	17	
1-06		150	260	225	191	235	159	150	4,5	310		
1-07		200	315	280	249	290	219	207	6,0	430	19	1,5
1-08		250	370	335	303	345	273	261		550		
1-09		300	435	395	356	405	325	313		650	20	
1-10		350	485	445	406	455	377	359	9,0	740	22	
1-11		400	535	495	456	510	426	408		850	24	
1-12		500	640	600	561	615	530	514	8,0	1050	25	
1-13	1,0 (10)	50	160	125	87	135	57	52	2,5	200	17	1,0
1-14		65	180	145	109	155	76	70	3,0			
1-15		80	195	160	120	170	89	83				
1-16		100	215	180	149	190	108	99	4,5	210	19	
1-17		125	245	210	175	220	133	125	4,0	260	21	
1-18		150	280	240	203	250	159	150	4,5	310		
1-19		200	335	295	259	305	219	207	6,0	430	1,5	
1-20		250	405	355	312	365	273	261		550		
1-21		300	460	410	363	420	325	313		650		28
1-22		350	520	470	421	480	377	359	9,0	740		30
1-23		400	580	525	473	540	426	408		850		34
1-24		500	710	650	575	670	530	514	8,0	1050		44
1-25	1,6 (16)	50	160	125	87	135	57	52	2,5	200	21	1,0
1-26		65	180	145	109	155	76	70	3,0			
1-27		80	195	160	120	170	89	83				
1-28		100	215	180	149	190	108	99	4,5	210	23	
1-29		125	245	210	175	220	133	125	4,0	260	25	
1-30		150	280	240	203	250	159	150	4,5	310		

Продолжение таблицы 4

Размеры в миллиметрах

Обозначение	С	С ₁	d	d ₁	d ₂	К		h	h ₁	К ₁		К ₂	n	Масса, кг
						Но- мин.	Пре- дельное отклоне- ние			Но- мин.	Пре- дельное отклоне- ние			
1-01		1,5										2,5		2,1
1-02			14			3		-						2,7
1-03		2,0					+2					3,0	4	4,0
1-04												4,5		5,4
1-05		3,0				4			4			4,0		7,3
1-06			18					5				4,5	8	9,8
1-07														19,8
1-08		4,0			14	6						6,0		33,5
1-09								7					12	51,8
1-10														74,2
1-11		5,0	22	М16		9		10	5			7,0		95,2
1-12				-7H	18	8							16	130,3
1-13		1,5										2,5		2,8
1-14						3		-					4	3,9
1-15		2,0	18									3,0		4,7
1-16							+3					4,5		6,5
1-17		3,0				4			4			4,0		8,8
1-18					14			7				4,5	8	12,1
1-19			22											22,0
1-20		4,0				6						6,0		40,3
1-21			26					10					12	59,2
1-22					18									84,4
1-23		5,0	30	М16-7H		9			5			7,0	16	110,9
1-24			33			8		23					20	166,9
1-25		1,5						5				2,5		3,3
1-26						3							4	4,6
1-27		2,0	18					7				3,0		5,3
1-28					14		+2		4			4,5		7,4
1-29		3,0				4						4,0	8	9,9
1-30			22					10				4,5		13,3

Обозначение	Давление Р _у , МПа (кгс/см ²)	Условный проход. D _у	D	D ₁	D ₂	D ₃	D _н	D ₂₀	S	L	b	a
1-31	1,6 (16)	200	325	295	259	305	219	207	6,0	430	27	1,5
1-32		250	405	355	312	365	273	261	6,0	550		
1-33		300	460	410	363	420	325	313	6,0	650	23	
1-34		350	520	470	421	480	377	359	9,0	740	30	
1-35		400	580	525	473	540	426	408	9,0	850	34	
1-36		500	710	650	575	670	530	514	8,0	1050	44	
1-37	2,5(25)	50	160	125	87	135	57	51	3,0	200	21	1,0
1-38		65	180	145	109	155	76	70	3,0			
1-39		80	195	160	120	170	39	82	3,5			
1-40		100	230	190	149	200	108	100	4,0	210	25	
1-41		125	270	220	175	230	133	125	4,0	260		
1-42		150	300	250	203	260	159	149	5,0	310	27	
1-43		200	360	310	259	320	219	205	7,0	430	29	
1-44		250	425	370	312	380	273	257	8,0	550	31	
1-45		300	485	430	363	440	325	309	8,0	650	32	
1-46		350	550	490	421	500	377	359	9,0	740	38	
1-47		400	610	550	473	570	426	406	10,0	850	40	
1-48		500	730	660	575	670	530	514	8,0	1050	48	

Окончание таблицы 4

Размеры в миллиметрах

Обозначение	C	C ₁	d	d ₁	d ₂	K		h	h ₁	K ₁		K ₂	n	Масса, кг
						Но- мин.	Пре- дельное отклоне- ние			Но- мин.	Пре- дельное отклоне- ние			
1-31			22	M12 -7H	14				4					24,1
1-32		4,0				6						6,0	12	40,3
1-33			26	M16			+3	10						59,2
1-34				-7H	18				5					84,4
1-35		5,0	30			9						7,0	16	110,9
1-36			33			8		23					20	166,9
1-37													4	3,7
1-38	3	2,0	18	M12	14	3		7		6		3,0		4,4
1-39		2,5		-7H								3,5		5,6
1-40			22			4	+2				+3		8	8,2
1-41	4	3,0						10	4	9		4,0		11,7
1-42			26			5						5,0		15,6
1-43	6					7				13				27,2
1-44		4,0						12					12	44,7
1-45	8		30	M16-7H	13	8		15		16				65,1
1-46	9					9	+3			18	+5	7,0	16	96,3
1-47	10	5,0	33			10		20	5	20				132,7
1-48	8		39			8		23		16			20	177,4

Таблица 5

Обозначение фланца с патрубком	Позиция 1 Фланец по ГОСТ 12320 Обозначение	Позиция 2				
		Размеры, мм		Материал по ОСТ 34 10.747 раздел	Масса, кг	
		Ди × S	L*			
1-01	2- 50- 6	57 × 2,5	200	6	0,7	
1-02	2- 65- 6	76 × 3,0			1,1	
1-03	2- 80- 6	89 × 3,0			1,5	
1-04	2-100- 6	108 × 4,5			2,4	
1-05	2-125- 6	133 × 4,0			3,3	
1-06	2-150- 6	159 × 4,5			310	5,3
1-07	2-200- 6	219 × 6,0			430	13,6
1-08	2-250- 6	273 × 6,0			550	25,3
1-09	2-300- 6	325 × 6,0			650	40,7
1-10	2-350- 6	377 × 9,0			740	60,4
1-11	2-400- 6	426 × 9,0			850	78,7
1-12	2-500- 6	530 × 3,0			1050	9
1-13	2- 50-10	57 × 2,5	200	6	0,7	
1-14	2- 65-10	76 × 3,0			1,1	
1-15	2- 80-10	89 × 3,0			1,5	
1-16	2-100-10	108 × 4,5			210	2,4
1-17	2-125-10	133 × 4,0			260	3,3
1-18	2-150-10	159 × 4,5			310	5,3
1-19	2-200-10	219 × 6,0			430	13,6
1-20	2-250-10	273 × 6,0			550	25,3
1-21	2-300-10	325 × 6,0			650	40,7
1-22	2-350-10	377 × 9,0			740	60,4
1-23	2-400-10	426 × 9,0			850	78,7
1-24	2-500-10	530 × 8,0			1050	9
1-25	2- 50-16	57 × 2,5	200	6	0,7	
1-26	2- 65-16	76 × 3,0			1,1	
1-27	2- 80-16	89 × 3,0			1,5	
1-28	2-100-16	108 × 4,5			210	2,4
1-29	2-125-16	133 × 4,0			260	3,3
1-30	2-150-16	159 × 4,5			310	5,3

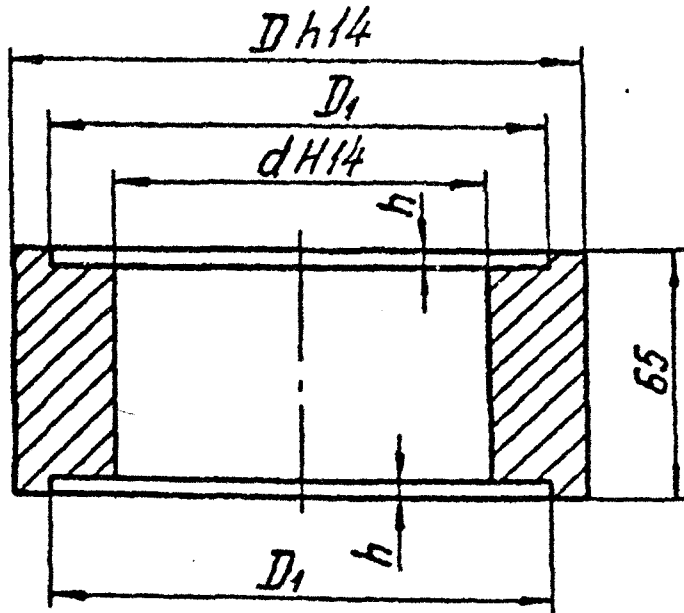
Окончание таблицы 5

Обозначение фланца с патрубком	Позиция 1 Фланец по ГОСТ 12320 Обозначение	Позиция 2				
		Размеры .мм		Материал по ОСТ 34 10.747 раздел	Масса, кг	
		Дн × S	L*			
1-31	2-200-16	219 × 6,0	430	6	13,6	
1-32	2-250-16	273 × 6,0	550		25,3	
1-33	2-300-16	325 × 6,0	650		40,7	
1-34	2-350-16	377 × 9,0	740		60,4	
1-35	2-400-16	426 × 9,0	850		78,7	
1-36	2-500-16	530 × 8,0	1050	9	109,2	
1-37	2-50-25	57 × 3,0	200	4	0,8	
1-38	2-65-25	76 × 3,0			1,1	
1-39	2-80-25	89 × 3,5			1,5	
1-40	2-100-25	108 × 4,0			2,2	
1-41	2-125-25	133 × 4,0	260		3,3	
1-42	2-150-25	159 × 5,0	310		5,3	
1-43	2-200-25	219 × 7,0	430		13,6	
1-44	2-250-25	273 × 8,0	550		25,3	
1-45	2-300-25	325 × 8,0	650		40,7	
1-46	2-350-25	377 × 9,0	740		60,4	
1-47	2-400-25	426 × 10,0	850		87,2	
1-48	2-500-25	530 × 8,0	1050		9	109,2

* Размер после обработки по чертежу 2

3.2 Конструкция и размеры монтажного кольца должны соответствовать указанным на чертеже 3 и в таблице 6

12,5 / (✓)



Чертеж 3

Таблица 6

Размеры в миллиметрах

Обозначение кольца монтажного	Давление P_y , МПа (кгс/см ²)	Условный проход D_y	D	D_1		d	h	Масса, кг
				Но- мин.	Предельное отклонение			
3-01	0,63(6,3)	50	96	80	+0,40	52	4	2,4
3-02		65	116	100	+0,46	70		3,3
3-03		80	132	115		83		4,1
3-04		100	152	137	99	4,5		
3-05		125	182	166	+0,53	125		6,6
3-06		150	207	191	+0,60	150		7,5

Окончание таблицы 6

Размеры в миллиметрах

Обозначение кольца монтажного	Давление Р _у , МПа (кгс/см ²)	Условный проход D _у	D	D ₁		d	h	Масса, кг
				Но- мин.	Предельное отклонение			
3-07	0,63(6,3)	200	262	249	+0,60	207	4	9,8
3-08		250	317	303		261		12,7
3-09		300	372	356	+0,68	313	5	15,8
3-10		350	422	406		359		18,6
3-11		100	472	456	+0,76	408		20,2
3-12		500	577	561	+0,90	514		25,7
3-13	1,0(10)÷ 2,5(25)	50	106	37	+0,46	51	4	3,2
3-14		65	126	109		70		4,2
3-15		30	140	120		82		4,9
3-16		100	160	149	100	5,8		
3-17		125	190	175	+0,53	125		7,7
3-18		150	216	203		149		9,1
3-19		200	270	259	+0,60	205	11,3	
3-20		250	325	312	+0,68	257	14,5	
3-21		300	375	363	+0,76	309	5	16,5
3-22		350	435	421		359		- 22,3
3-23		400	488	473	+0,90	406	26,1	
3-24		500	590	575		514	31,1	

Пример условного обозначения монтажного кольца для трубопровода с условным проходом D_у 100 мм на условное давление Р_у 0,6 МПа:

Кольцо монтажное 100-0,6 3-04 ОСТ 34 10.756-97

3.3 **Материал:**

фланцев - сталь марок 16ГС,09Г2С,17ГС,17Г1С,10Г2С1 в соответствии с ОСТ 34 10.747, раздел 11;

патрубков-см. таблицу 5 настоящего стандарта;

колец монтажных - сталь марки СтЗсп2 по ГОСТ 330 или иная по ОСТ 34 10.747, разделы 11-13;

прокладок - паронит марки ПОН по ГОСТ 481, толщиной 2 мм;

крепежных деталей - сталь 35Х по ГОСТ 10702 или сталь 35 по ГОСТ 1050.

3.3.1 Шпильки и гайки - по ГОСТ 20700. Для температуры среды до 300 °С допускается применять болты, шпильки и гайки по ГОСТ 1759.0 из стали 35 с гарантией механических свойств по классу прочности 5.6 ГОСТ 1759.4-для болтов и шпилек; и по классу прочности 6 ГОСТ 1759.5-для гаек.

3.3.2 Шпильки по ГОСТ 20700 должны поставляться:

-из стали 35Х-IV категории 2 группы качества;

-из стали 35-III категории 2 группы качества.

3.4 Камерная диафрагма по ГОСТ 26969 поставляется заводом-изготовителем расходомеров в соответствии с опросным листом, представляемым заказчиком (проектной организацией).

3.5 Монтажное кольцо включается в поставку фланцевого соединения и устанавливается вместо камерной диафрагмы только на период монтажа и продувки трубопровода.

3.6 Требования к подготовке кромок патрубков под сварку и сварке их с трубопроводом - по ОСТ 34 10.748,при этом, диаметры расточек патрубков и минимально-допустимые толщины стенок в месте расточек выбираются в зависимости от размеров присоединяемых труб.

3.7 Неуказанные предельные отклонения размеров $\pm \frac{IT 14}{2}$

2

3.8 Технические требования на фланцы по ГОСТ 12816.

3.9 Остальные требования по ОСТ 34 10.766.

Приложение А
(информационное)
Библиография

[1] РД 03-94. Правила устройства и безопасной эксплуатации трубопроводов пара и горячей воды.

[2] СНиП 3.05.05-84. Технологическое оборудование и технологические трубопроводы.